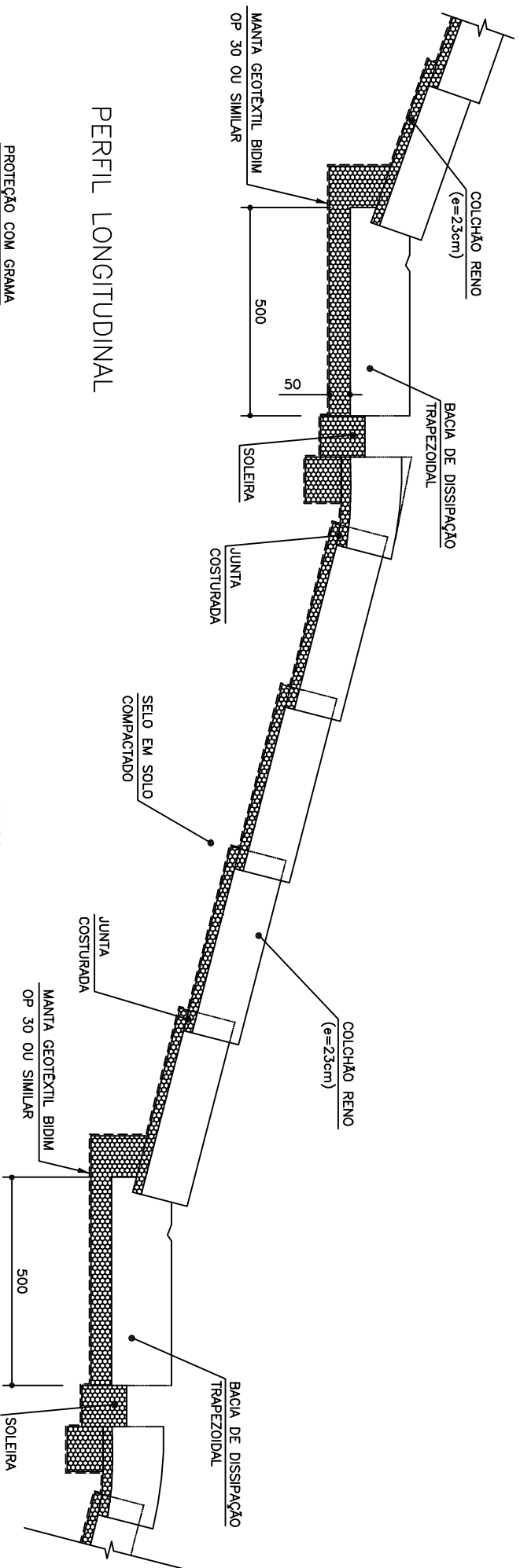
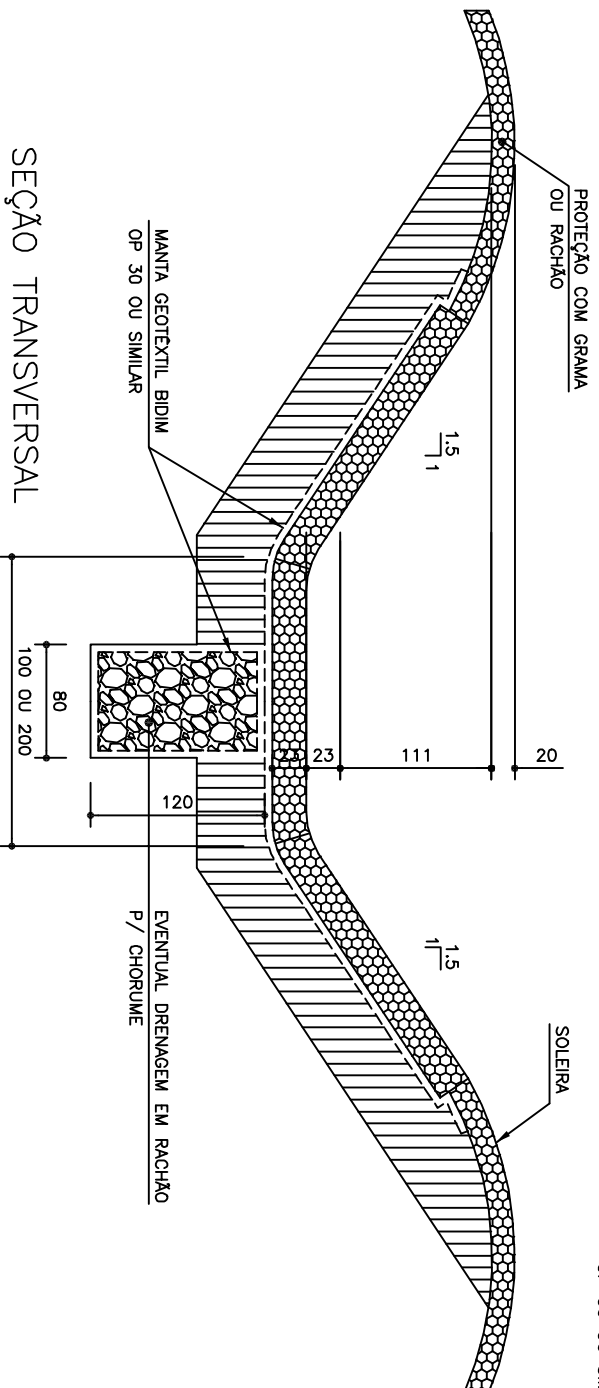



7.2.1./7.2.2. DESCIDA D'ÁGUA NO TALUDE, LARGURA 5,0m



PERFIL LONGITUDINAL



SEÇÃO TRANSVERSAL

| | | | |
|---|--------------------|--|-----------------|
|  <p>P.M.S.P. PREFEITURA DO MUNICÍPIO DE SÃO PAULO</p> | | <p>SSO SECRETARIA DE SERVIÇOS E OBRAS</p> | |
| <p>ATERRO SANITÁRIO</p> | | <p>PROCESSO ADMINISTRATIVO CÓDIGO</p> | |
| <p>DESCIDA D'ÁGUA NO TALUDE</p> | | <p>SI ESCALA</p> | <p>REVISÃO</p> |
| <p>DESENHO</p> | <p>RESPONSÁVEL</p> | <p>ARQUIVO</p> | <p>APROVADO</p> |